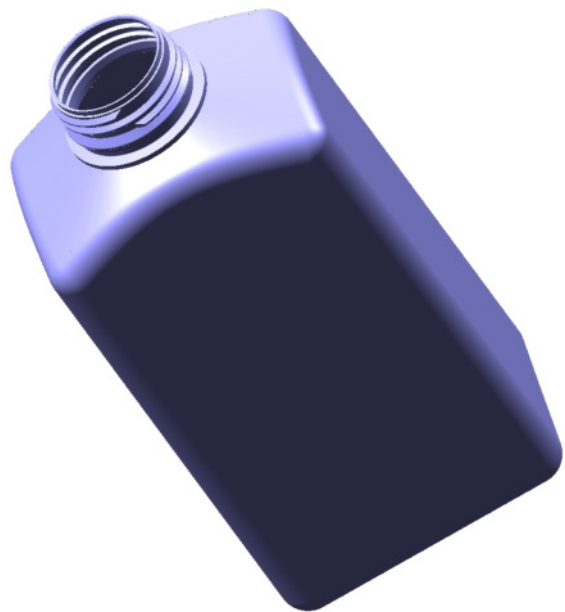
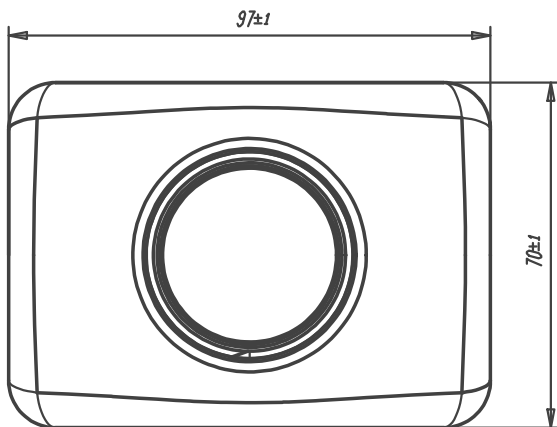



d  
2:1



|  |  |   |
|--|--|---|
|  Flaschen<br>Verschlüsse<br>Roland Ressel GmbH<br>Tel.: +49 5144 627<br>www.ressel.eu | Material: <b>HD - PE</b>                       | Gewicht: <b>gr +/- 3</b>                          |
|  | Verpackungseinheit: <b>Stück / Tray/Karton</b> |   |
| Erstellt von:<br>R. Ressel   | Erstellungsdatum:<br>18/04/2015                | Maßstab:<br>1:1                                   |
| Artikelname:<br><b>189 / 1000 / 42</b>   |  | Volumen:<br><Vergütung>                           |
|  |  | Oberflächenbehandlung:<br><Oberflächenbehandlung> |
| Kunden Artikel Nr.:<br><Teilenummer>   |  | vorbehaltl. techn. bedingter Änderungen           |