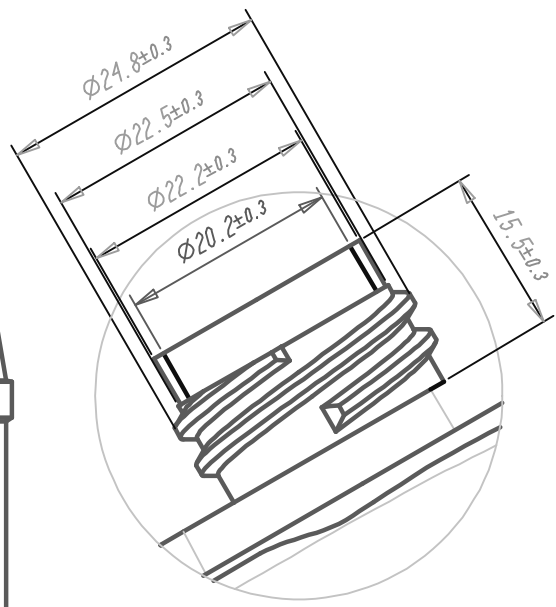
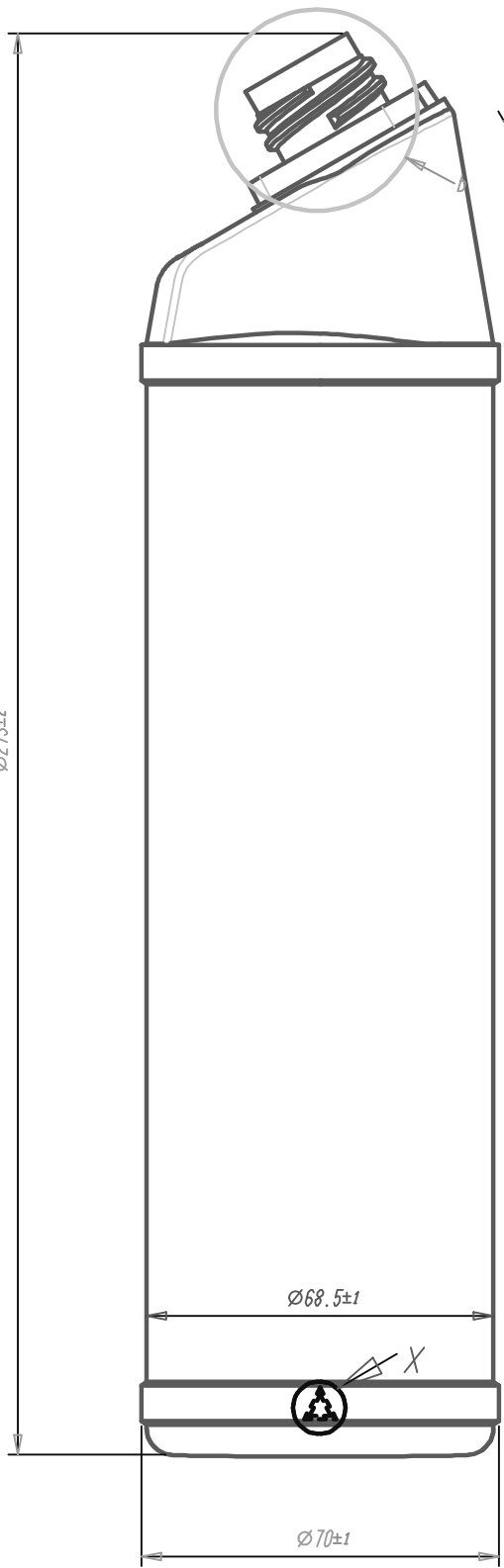
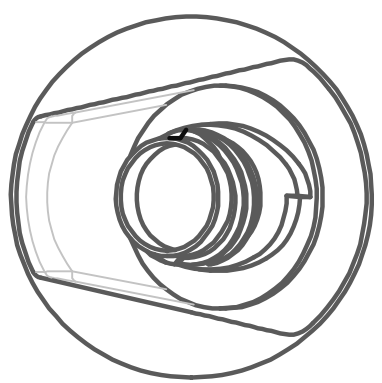
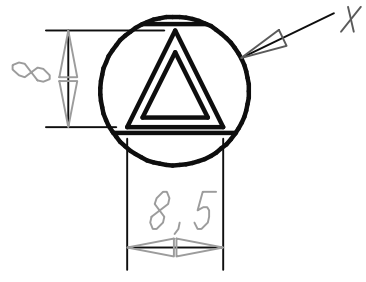



Ø273±2



b
2:1



| | | |
|--|---|---|
|  Flaschen Verschlüsse Ressel GmbH Tel.: +49 5144 627 WWW.ressel.eu | Material: HD - PE Verpackungseinheit: Stück / Tray | Gewicht: gr +/- 2 |
| | Erstellt von: R. Ressel | Erstellungsdatum: 10/05/2016 |
| Artikelname: 209 / 750 / 25 Schräghals | | Volumen: <Vergütung> |
| Kunden Artikel Nr.: <Teilenummer> | | Oberflächenbehandlung: <Oberflächenbehandlung> |
| vorbehaltl. techn. bedingter Änderungen | | |